

試 験 地	受 験 番 号	氏 名

2電実

〔 受験地変更者は上欄のほか、本日の受験地と仮受験番号を記入してください。 〕
 本日の受験地..... 仮受験番号 仮-.....

平成 30 年度

2級電気工事施工管理技術検定試験

実地試験問題

〔注 意 事 項〕

1. ページ数は、表紙を入れて**6 ページ**です。
2. 試験時間は、**14 時 15 分**から**16 時 15 分**までです。
3. 試験問題は、**5 問題**です。**全問解答**してください。
4. 解答用紙は、別紙（両面）になっています。
5. 解答は、**解答用紙**の定められた範囲内に、**HBの芯**を用いた**シャープペンシル**または**鉛筆**で記入してください。
6. 解答用紙は、雑書きをしたり、よごしたり、折り曲げたりしないでください。
7. この問題用紙の余白を、計算などに使用することは自由です。
8. この問題用紙は、試験終了時まで在席した場合に限り、持ち帰りを認めます。
途中退席する場合は、持ち帰りできません。

問題 1. あなたが経験した**電気工事**について、次の問に答えなさい。

1 - 1 経験した**電気工事**について、次の事項を記述しなさい。

- (1) 工 事 名
- (2) 工事場所
- (3) 電気工事の概要
- (4) 工 期
- (5) この電気工事でのあなたの立場
- (6) あなたが担当した業務の内容

1 - 2 上記の**電気工事の現場**において、**工程管理**上あなたが**留意した事項とその理由**を**2つ**あげ、あなたがとった**対策**又は**処置**を留意した事項ごとに具体的に記述しなさい。

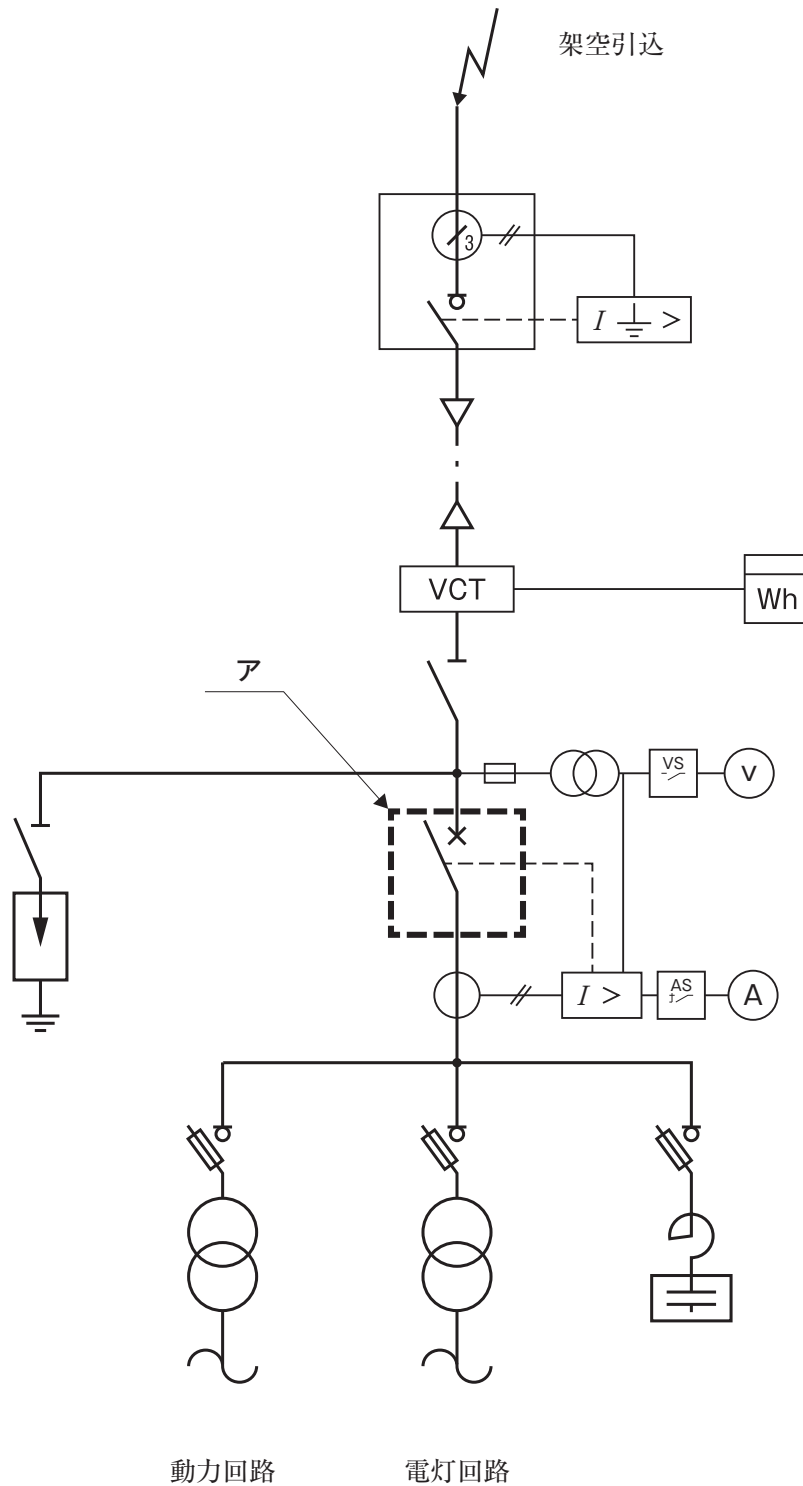
問題 2. 次の問に答えなさい。

2 - 1 **安全管理**に関する次の語句の中から**2つ**を選び、番号と語句を記入のうえ、それぞれの**内容**について**2つ**具体的に記述しなさい。

- | |
|---|
| <ol style="list-style-type: none">1. 安全施工サイクル2. ツールボックスミーティング(TBM)3. 安全パトロール4. 墜落災害の防止対策5. 飛来落下災害の防止対策6. 感電災害の防止対策 |
|---|

2-2 一般送配電事業者から供給を受ける図に示す高圧受電設備の単線結線図について、次の間に答えなさい。

- (1) アに示す機器の**名称**又は**略称**を記入しなさい。
- (2) アに示す機器の**機能**を記述しなさい。

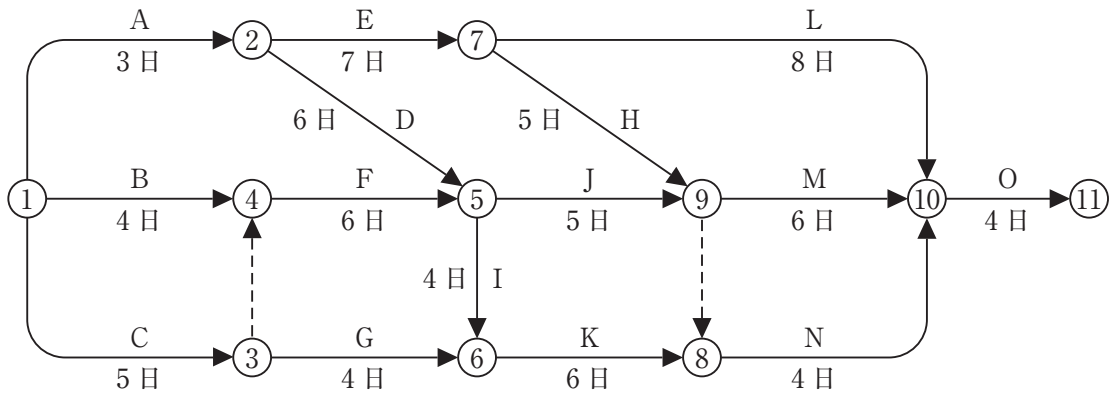


問題 3. 図に示すアロー形ネットワーク工程表について、次の間に答えなさい。

ただし、○内の数字はイベント番号、アルファベットは作業名、日数は所要日数を示す。

(1) 所要工期は、何日か。

(2) Jの作業が5日から10日に、Kの作業が6日から4日になったとき、イベント⑨の
最早開始時刻は、何日か。



問題 4. 電気工事に関する次の用語の中から**3つ**を選び、番号と用語を記入のうえ、**技術的な内容**を、それぞれについて**2つ**具体的に記述しなさい。

ただし、**技術的な内容**とは、施工上の留意点、選定上の留意点、定義、動作原理、発生原理、目的、用途、方式、方法、特徴、対策などをいう。

1. 風力発電
2. 単相変圧器のV結線
3. VVFケーブルの差込型コネクタ
4. 三相誘導電動機の始動方式
5. 差動式スポット型感知器
6. 自動列車制御装置(ATC)
7. 超音波式車両感知器
8. 絶縁抵抗試験
9. 波付硬質合成樹脂管(FEP管)

問題 5. 「建設業法」, 「労働安全衛生法」又は「電気工事士法」に定められている法文において、
下線部の語句のうち誤っている語句の番号をそれぞれ 1 つあげ、それに対する正しい語句
を答えなさい。

5 - 1 「建設業法」

建設業者は、建設工事の設計者から請求があったときは、請負契約が成立するまでの
間に、建設工事の見積書を提示しなければならない。

5 - 2 「労働安全衛生法」

事業者は、高さが 3m 以上の高所から物体を投下するときは、適当な昇降設備を
設け、監視人を置く等労働者の危険を防止するための措置を講じなければならない。

5 - 3 「電気工事士法」

この法律は、電気工事の現場に従事する者の資格及び義務を定め、もって電気工事の
欠陥による災害の発生の防止に寄与することを目的とする。